





Компания EFSAN Makina Energy and Fan Systems занимается поиском системных решений в области производства и проектирования стандартных и специальных промышленных вентиляторов, газодувок и воздуходувок. Наша компания, обладающая передовыми технологиями и оборудованием, предлагает промышленные воздуходувки и вентиляторы, а также комплексные нагнетательные установки в комплекте со звукоизоляционными кожухами, глушителями, электродвигателями в соответствии с потребностями Заказчика.

Мы предлагаем широкий диапазон решений для наших Заказчиков, благодаря обширному ассортименту оборудования стандартных и специальных модификаций радиальных центробежных вентиляторов, разработанных и произведенных нашими профессиональными и квалифицированными сотрудниками, использующими передовые высокие технологии.

Основатель компании EFSAN Makina работал в ведущих компаниях Германии в области промышленных вентиляторов и в 2004 году основал там собственную компанию Proaid Lufttechnik e.K.

Целью создания компании Proaid Lufttechnik e.K. было оказание услуг по сопровождению технологических процессов в области разработки нагнетательного оборудования. С 2009 года компания приступила к выпуску собственной продукции. Компания EFSAN Makina была создана в 2014 году с целью производства промышленных воздуходувок и турбокомпрессоров и зарекомендовала себя на внутреннем и внешнем рынках.

Мы готовы предоставить Вам наши технические знания, опыт, квалифицированный персонал, передовые технологии и инженерные разработки, которыми располагаем в своей области. Компания экспортирует продукцию в Германию, Швейцарию, Австрию, Данию, Нидерланды, Иран, Бразилию, Сингапур, Китай, Индию, Южную Корею и Россию.

Компания АМЕ Вакуум, официальный дистрибьютор EFSAN Makina на территории Российской Федерации, обеспечивает поддержку продаж, доставку оборудования, инжиниринг, дооснащение нагнетательных установок системами управления, приборами КИП и автоматизации, необходимой трубопроводной обвязкой, производит обслуживание и пуско-наладочные работы.



Наше видение:

Наше видение - это инновационный подход, позволяющий ориентироваться в своей работе на пожелания Клиентов, поддерживать качество, эффективность и экономичность на самом высоком уровне, благодаря своим техническим знаниям и высоким технологическим возможностям, действовать в рамках уважения к окружающей среде, природе и обществу, ценить человеческие ресурсы и сотрудников, поддерживать постоянное развитие и обучение как топ-менеджеров компании, так и каждого сотрудника.

Наша миссия:

Полностью и своевременно удовлетворять ожидания и требования наших Клиентов, предоставлять им качественные продукты и услуги, достигать всех наших целей с помощью нашей надежной, конкурентоспособной, инновационной и ориентированной на Клиента деятельности, а также поддерживать удовлетворенность Клиентов и достижение общих целей всегда на самом высоком уровне.





- Химическая промышленность
- Фармацевтическая промышленность

- Нефтяная и газовая промышленность
- Энергетическая промышленность

- Metallургическая промышленность
- Атомная промышленность

- Лесная и деревообрабатывающая промышленность
- Известковая, цементная и гипсовая промышленность

- Бумажная промышленность
- Мельницы и водоочистные сооружения, коммунальное хозяйство

- Разработчики и производители систем общего назначения



Высокое качество

“Качество - это не случайность, оно всегда является результатом разумных усилий.”


Джон Рёскин




Для компании EFSAN Makina принципы производства - высокое качество и высокая производительность, являющимися одними из важнейших критериев, которые мы принимаем за подход в нашем производстве. Этот вопрос также играет решающую роль в долгосрочном успехе компании. Качество — это всестороннее оправдание нашей компанией ожиданий наших Заказчиков и удовлетворение их потребностей. Качество обеспечивается путем учета ожиданий и потребностей Клиентов и их удовлетворения на ранней стадии. Представление о качестве начинается с образа мыслей и поведения каждого сотрудника. Необходимыми условиями обеспечения качества являются общее видение и усилия каждого сотрудника к его достижению цели. Таким образом, все наши сотрудники являются частью нашей системы качества. Мысли и идеи по совершенствованию наших бизнес-процессов и продуктов вносят очень важный вклад в успех компании.

Наша политика в области качества


Обеспечивать наших Заказчиков безопасным, эффективным и качественным оборудованием, поставлять продукцию, соответствующую утвержденным стандартам качества. Обеспечивать и повышать удовлетворенность наших Клиентов качеством продукции, технической поддержкой и послепродажным обслуживанием, направленным на удовлетворение их потребностей. Гарантировать вклад всех сотрудников в наше непрерывное развитие с помощью активного участия сотрудников с высокой мотивацией и стремлением к успеху. Постоянно совершенствовать все процессы, влияющие на успех нашей компании и качество нашей продукции, чтобы всегда оставаться ведущей компанией в тех отраслях, в которых мы работаем, и поддерживать наше видение качества и сервиса. Постоянно совершенствовать систему менеджмента качества, обеспечивать постоянное выполнение требований стандартов, полностью соответствовать официальным и законодательным требованиям.




Устойчивость
Качество - это не цель, которую необходимо достичь, а процесс, требующий постоянного совершенствования и непрерывности.




Ценность
Качество - это когда нашу продукцию покупают Клиенты.



Соответствие
Качество - это соответствие стандартам.

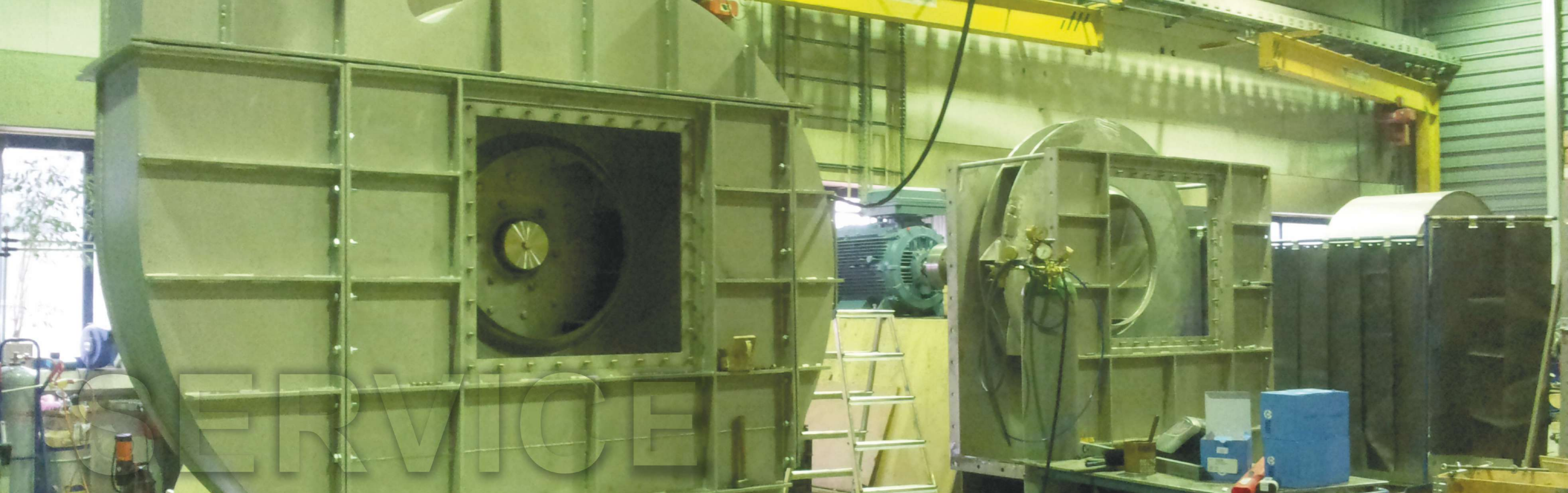


Талант
Качество - это способность товара или услуги соответствовать ожиданиям и требованиям Клиента.



Время
Качество - это сроки.





профессиональные

с высоким качеством обслуживания

ориентированные на Клиента

гибкие быстрые осуществляем точное производство

используем передовые технологии

конкурентоспособные

Каждый Заказчик, приобретающий тот или иной продукт, ожидает от производителя оперативной технической поддержки и качественного обслуживания в случае возникновения каких-либо проблем. Сервисный пакет EFSAN Makina охватывает весь жизненный цикл поставленного оборудования - от контроля монтажа и ввода оборудования в эксплуатацию до регулярного технического обслуживания и послеремонтных работ. Компаниям, специализирующимся на производстве оборудования, с учетом пожеланий Клиентов, прежде всего, необходимо одно: предоставлять сервис, который нужен нашим Заказчикам, и всегда иметь в распоряжении группы сервисного обслуживания, готовые обеспечить качественную поддержку, и именно это заложено в политике качества компании EFSAN Makina.

Наши услуги включают в себя:

- Техническое консультирование;
- Контроль за производимыми монтажными работами, шеф-монтаж;
- Пуско-наладочные работы и ввод в эксплуатацию;
- Техническое обслуживание;
- Балансировка;
- Измерение давления и потока;
- Измерение звука и вибрации;
- Поставка запасных частей;
- Всё это охватывает все операции по оптимальной настройке и регулировке систем.

В основе предоставляемых нами услуг лежат две основные идеи: с одной стороны - гибкость и ориентация на Клиента, с другой - точность производства, чувство ответственности и использование многочисленных технологических новшеств.



Вы можете звонить нам по всем возникающим вопросам.

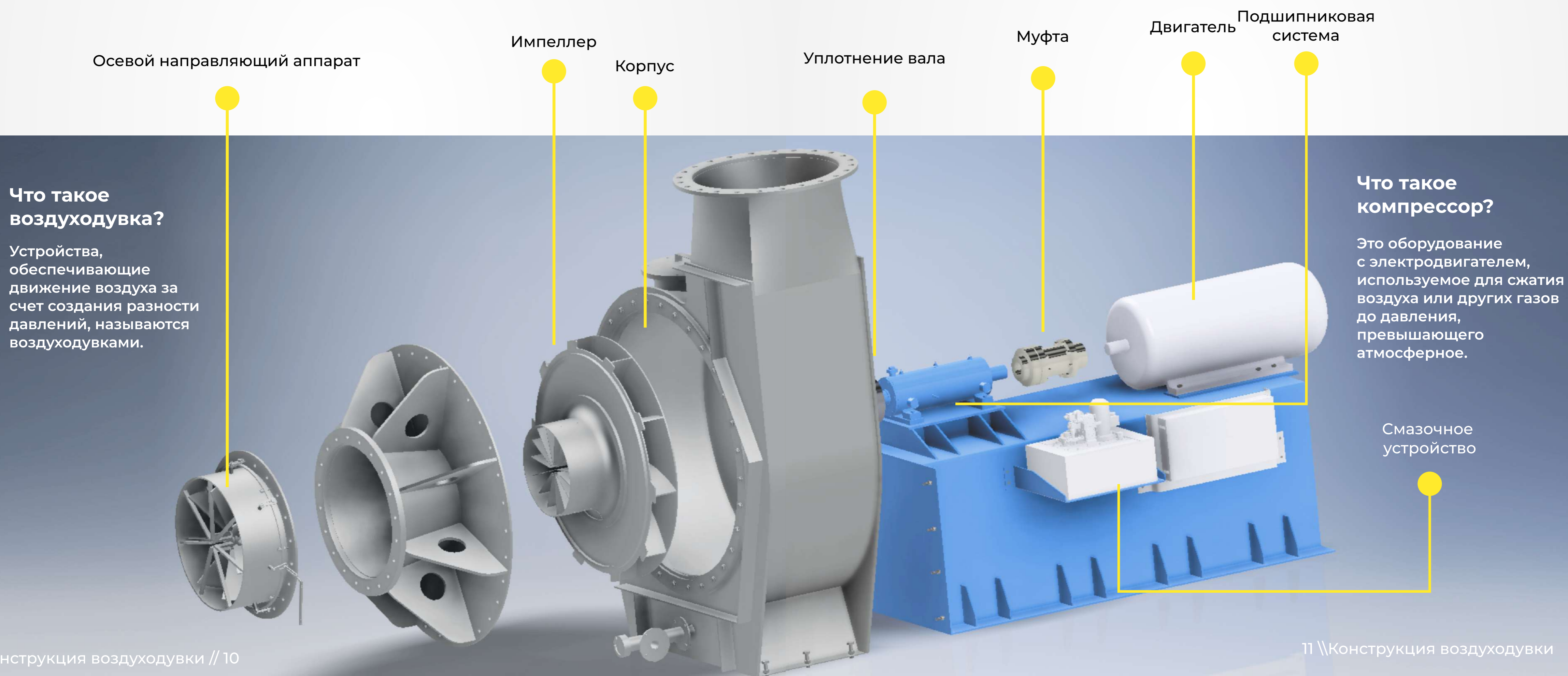
+ 90 (258) 264 00 76 (Турция)

+7 (495) 790 72 03 (РФ)

Области применения и назначения

- Именно такие вентиляторы, газодувки и воздуходувки предпочтительно использовать на крупных заводах и промышленных предприятиях.
- Радиальные воздуходувки разрабатываются и производятся для систем с низким, средним и высоким давлением.
- Вы можете устранить вредные вещества с помощью оборудования, которое будет работать на высокой скорости с различными системами давления.
- Воздуходувки промышленного типа устраняют загрязненный воздух из окружающей среды и обеспечивают приток свежего воздуха.

- Они не только устраняют загрязнения воздуха, они позволяют химическим веществам и газам покидать пределы рабочих помещений, таким образом, обеспечивают безопасность сотрудников, что влияет на повышение производительности.
- Они станут Вашими главными помощниками в процессе очистки предприятия от вредных веществ, таких как пыль, легкие опилки, мелкие частицы, различный мелкий мусор и порошкообразные отходы.
- Это системное решение, которое может использоваться в любых промышленных отраслях.
- Это технологический продукт, обеспечивающий эффективную рабочую среду и качественное производство.





**Точный анализ, индивидуальные рекомендации!
Системное проектирование:**

Проекты связаны с конкретными прикладными решениями, которые организация, работающая в сфере производства или услуг хотела бы разработать. Цель проектов системного проектирования - объединить технические знания со структурой системы Клиента, решить конкретные проблемы Клиента в области управления бизнесом с помощью соответствующего подхода и обеспечить развитие.

В компании EFSAN Makina мы разрабатываем системный проект, подходящий для вашего объекта и Ваших потребностей в рамках определенных нами совместно с Вами условий, а затем начинаем работу над ним.

Вы всегда можете воспользоваться результатом наших совместных решений, ориентированных на удовлетворение Ваших потребностей. Как только мы совместно с Вами определяем каждую деталь проекта, работа начинается в кратчайшие сроки, и для Вас реализуются надежные системы и системные компоненты, разработанные с учетом всех необходимых условий.

Наши опытные инженеры предложат индивидуальные решения по системному проектированию в соответствии с существующими условиями и требованиями Заказчика



Все процессы подвергаются проверке для достижения эффективного результата.

Планирование производства в EFSAN Makina - это "Доверительное планирование" каждого этапа.

"Производство" в EFSAN Makina:

Производство занимает первое место среди направлений, которые вносят существенный вклад в превосходство предприятия на рынках, на которых оно конкурирует. Производимая продукция вносит свой вклад в конкурентный успех предприятия на разных уровнях. Видно, что конкурентная сила предприятия возрастает по мере увеличения уровня вклада производимой продукции в стратегию бизнеса.

Наша стратегия - это разработка желаемого продукта в соответствии с требованиями Клиента, проведение детальных исследований с привлечением экспертного персонала и изготовление продукта, готового к использованию Клиентом. Наша первая цель - доказать Клиенту качество производимого продукта в долгосрочной перспективе и поддерживать удовлетворенность Клиента на самом высоком уровне с точки зрения качества, сроков и стоимости.

ВЫСОКИЕ СТАНДАРТЫ

Все наши производства всегда должны соответствовать высоким стандартам. Принципом компании EFSAN Makina всегда было достижение самых высоких стандартов качества в производстве. Созданные нами системы и системные блоки являются составной частью интегрированных производственных комплексов наших Клиентов. Благодаря этому наша продукция может быть органично совместима с технологической средой наших Клиентов, обеспечивая бесперебойность производства и эксплуатации. Мы, как компания EFSAN Makina, легко справляемся с этой задачей.

Планирование производства:

Это планирование времени.

Это планирование системных продуктов, подходящих для структуры предприятия.

Это планирование качественного продукта.

Это планирование затрат, согласованных с Клиентом.

Помимо производства оборудования, это планирование безопасности, расчетов, физической среды и других параметров. Это планирование того, когда сырье превратится в конечный продукт.

Мы
УВЕРЕНЫ
в своей
продукции!

- Максимальный объемный расход до 1 800 000 м³/ч;
- Возможность получения перепада давления до 45 кПа на одной ступени + КПД до 90%;
- Возможность использования приводных двигателей мощностью до 8 000 кВт;
- Возможность использования роторов промышленных вентиляторов диаметром до 4 м;
- Возможность достижения периферийных скоростей ротора до 300 м/с;
- Совместимость с эксплуатационными условиями среды от -180 °С до +1200 °С;
- Совместимость с рабочими условиями среды от 0,4 бар до 200 бар.

Технологический
инжиниринг

Технологический инжиниринг связан с разработкой технологического процесса, который будет использоваться при производстве продукта. При разработке технологических процессов применяется цепочка из шести этапов:

- Определение структуры и технических характеристик изделия;
- Оценка технологичности каждого компонента;
- Составление перечня различных технологических процессов;
- Оценка стоимости альтернативных процессов;
- Определение порядка выполнения операций;
- Подготовка технологических документов.



Радиальные промышленные вентиляторы

Радиальные промышленные вентиляторы EFSAN Makina подходят для узлов, требуемых особой надежностью и тяжелых условий эксплуатации. Наша компания может предложить решения, подходящие для специальных проектов в части газонепроницаемых и коррозионностойких систем высокого давления для большинства применений в химической и нефтехимической промышленности. Поскольку предлагаемые нами решения надежны с точки зрения высоких стандартов безопасности и качества, они могут легко применяться для работы с экологически опасными веществами или потенциально взрывоопасными компонентами.

Мы предлагаем следующие области применения:

- Промышленные вентиляторы технологических и агрессивных газов;
- Промышленные вентиляторы дымовых газов;
- Промышленные вентиляторы вытяжных газов;
- Промышленные вентиляторы свежего воздуха;
- Промышленные вентиляторы для пылевых и взрывоопасных сред.



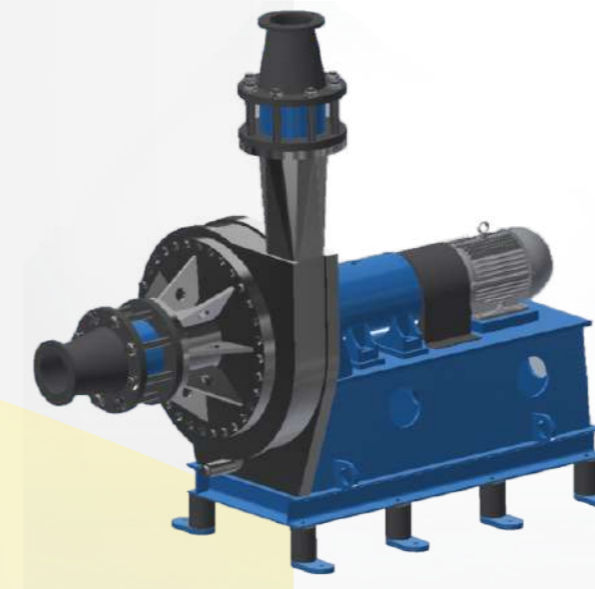
Турбовоздуховки

Наша линейка турбовоздуховок с редуктором служит как для одноступенчатых, так и для многоступенчатых систем, и может создавать перепад давления, превышающий атмосферное в 1,5 раза. В нашем цельном (интегральном) изделии ротор турбины устанавливается непосредственно на высокоскоростной трансмиссионный вал. В альтернативных вариантах используются промежуточные подшипники. Турбовоздуховки малой производительности обычно используются на химических или нефтеперерабатывающих заводах для возврата части дымовых газов в технологический процесс.



Вакуумные/конденсационные промышленные вентиляторы (MVR)

- Мы предлагаем центробежные газодувки и воздуховки для механической обработки рекомпрессионного пара, используемого в выпарных установках. Благодаря своей прочной конструкции эти воздуховки могут достигать скорости вращения ротора до 300 м/с в условиях вакуума;
- Вакуумная конструкция корпуса может быть выполнена до 0,025 бар;
- При высокой скорости вращения достигается максимальная эффективность;
- Используются износостойкие уплотнения;
- Возможно последовательное или параллельное подключение воздуховок для получения больших объемных потоков при больших перепадах температур;
- Имеется специальная система подшипников, которая сбалансирована и поглощает вибрацию с автоматической регулировкой скорости.



Промышленные вентиляторы для 0, 1 и 2 зон (взрывозащищенное исполнение) (промышленные вентиляторы, устойчивые к взрыву и риску взрыва)

ПРОМЫШЛЕННЫЕ ВЕНТИЛЯТОРЫ ДЛЯ ЗОНЫ 0 (по ГОСТ Р, МЭК и СП 42 3.1325800.2018) и В-1 (по ПУЭ 7.3). Применяются для транспортировки постоянно взрывоопасных газов (разгрузка газов в резервуарах или в химических и фармацевтических операциях с взрывоопасными газами, например, ацетоном на заводах по производству отработанных газов).

ПРОМЫШЛЕННЫЕ ВЕНТИЛЯТОРЫ ДЛЯ ЗОНЫ 1 (В-1г), ЗОНЫ 2 (В-1а, В-1б).

Используются для транспортировки взрывоопасных газов.

Характеристики безопасности

Снаружи / внутри системы:

Зона 1, 2 (газовая смесь)

Зона 21, 22 (пыле-газовая смесь)

Группы взрывоопасности и температурные категории газоздушных смесей:

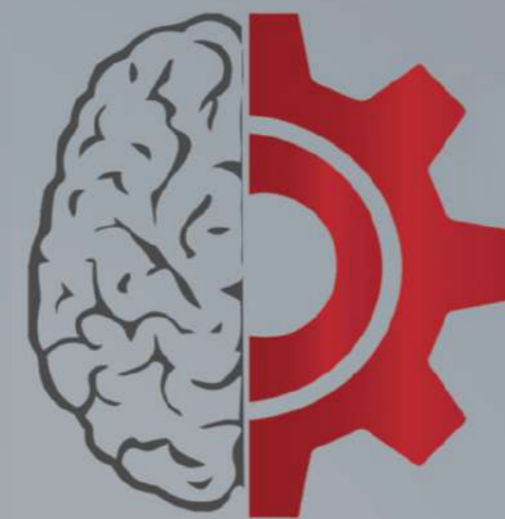
Зона 1 и 2:

IIA, IIB и IIC, T1-T4 (по ГОСТ 31610.0-2019)



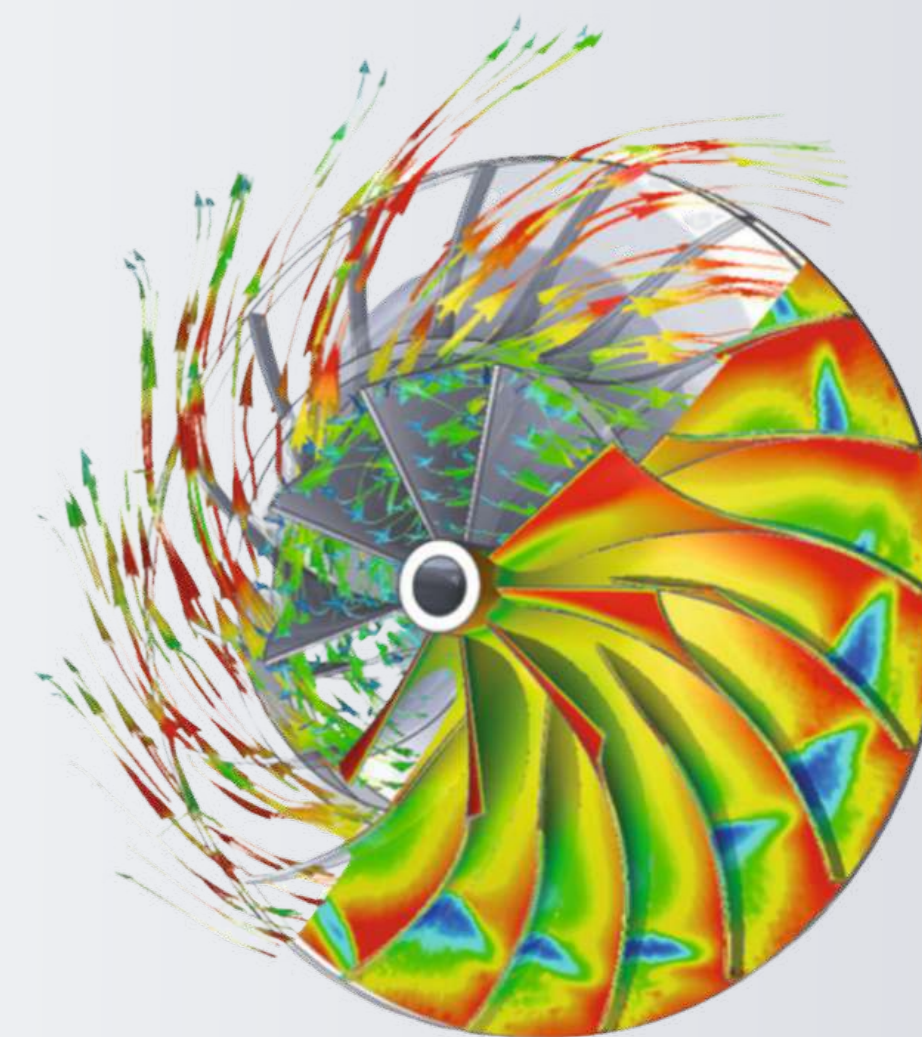
Исследования и разработки (НИР)

Наша компания постоянно инвестирует в прикладные исследования и разработки внутри компании, как в одну из движущих сил рынка, ориентированного на качество. В дополнение к системным решениям мы также уделяем внимание исследованиям материалов, моделированию потоков и измерительным технологиям.



Постоянное совершенствование!

Качество и постоянное совершенствование - наши приоритеты. Одной из основных тем наших исследований и разработок являются турбинные лопатки с оптимизацией потока на основе CFD ("Компьютеризированной гидродинамики").



Передовые технологии

Высокая производительность

Максимальная эффективность

Максимальная экономичность



Успех всегда имеет значение...

ПОЧУВСТВУЙТЕ
РАЗНИЦУ

С силой производительности

Наша компания, EFSAN Makina, придерживается высоких стандартов. После каждого достигнутого успеха мы ставим перед собой новые цели и добавляем к нашим успехам следующие. Технология, экономия, экологичность, долговечность и безопасность - все это результат нашего подхода, ориентированного на успех. Наши изделия и компоненты производятся с таким качеством, которое выдерживает любые условия эксплуатации, обладая при этом высокими эксплуатационными характеристиками.

С идеальным внешним видом

Наша борьба за достижение совершенства охватывает все рабочие процессы, такие как непрерывное обучение, развитие и участие сотрудников в производственных процессах, немедленное и прозрачное принятие решений, а также ориентация на комплексное обслуживание.

С качеством от квалифицированного персонала

Наши сотрудники - основа успеха компании и качества нашей продукции. Наши стандарты обучения, постоянные внутренние и внешние тренинги, социальная ответственность и идеальная рабочая среда позволяют нам достигать высоких стандартов в разработке наших продуктов и услуг.

С гибкой структурой

Мы производим для Вас интеллектуальные системные решения, которые способствуют созданию простых и сложных структур, и разрабатываются с учетом пожеланий Заказчика.

С пониманием безопасности;

Наши системы и системные компоненты обеспечивают уверенность наших Заказчиков во многих аспектах. Они отказоустойчивы и имеют длительный срок службы. Кроме того, наши системы и системные компоненты обеспечивают высочайшие стандарты безопасности даже в самых чувствительных условиях эксплуатации.

С потенциалом совместимости

Системные решения EFSAN Makina разработаны таким образом, чтобы быть полностью совместимыми со всеми стандартными технологическими средами, представленными на рынке. При интеграции наших системных компонентов во внутренние системы Клиента мы также опираемся на наш опыт в области машинного оборудования.

С учетом требований охраны труда и техники безопасности

Здоровье и безопасность наших сотрудников на рабочем месте, а также забота об окружающей среде составляют основу нашей внутренней ответственности, EFSAN Makina установила высокие стандарты во всех этих вопросах и применяет их.



Наши референсы

Наши референсы



Westlake
Vinnolit

WTZ
INNOVATIVE SCIENCE & RESEARCH

 安阳市龙泉化工有限公司
Anyang Longquan Chemical Co., Ltd.

 **MICHELIN**

Jungbunzlauer



 **Славнефть**
ЯРОСЛАВНЕФТЕОРГСИНТЕЗ

 **Nestlé**

 双丰化纤
SHUANG FENG HUA QIAN

 **Maire
Tecnimont**

DIEFFENBACHER
MOVE FORWARD. TOGETHER.

 **BILFINGER**

 神马实业股份有限公司
SHENMA INDUSTRIAL CO.,LTD.

**EGG
KIMYA**

**uni
per**

**Honeywell
uop**

P&G

Что такое "Механическая рекомпрессия паров"?

Механическая рекомпрессия паров - это процесс термического разделения, состоящий из испарения и конденсации. Целью является снижение энергопотребления при испарении жидкостей, для чего сначала были разработаны многоступенчатые системы, затем применение термических паровых рекомпрессоров и, как результат, использование механической рекомпрессии паров. За счет механической рекомпрессии паров снижается потребление первичной энергии, что приводит также к снижению эксплуатационных расходов и, соответственно, к уменьшению воздействия на окружающую среду. Более высокие инвестиционные затраты на вариант с механической рекомпрессией паров окупаются уже после короткого периода эксплуатации.



При механической рекомпрессии паров образующийся пар (насыщенный пар) из испарителя с помощью MVR-воздуходувки поднимается до более высокого уровня давления и в виде греющего пара снова подается в испаритель. Таким образом, воздуходувка работает как тепловой насос.



Область применения различных типов промышленных вентиляторов

В традиционных системах механической рекомпрессии паров используется обычный радиальный промышленный вентилятор с маслоблоком и двигателем с регулируемой частотой вращения. Такие агрегаты могут работать с объемными расходами до 400 000 м³/ч и повышением температуры насыщенного пара примерно до 6,5°C. В тех случаях, когда требуется более высокий перепад температур, последовательно подключаются два или три центробежных промышленных вентилятора. Для малого и лабораторного оборудования мы используем решение с ременным приводом, которое также оснащено двигателем с регулируемой скоростью вращения. Таким образом, для каждой рабочей точки можно установить оптимальную скорость вращения газодувки. Предельными значениями производительности для данного типа газодувок являются расход 15 000 м³/ч и повышение температуры насыщенного пара примерно на 8°C.

Преимущества использования центробежного промышленного вентилятора

- Низкие инвестиционные и эксплуатационные расходы, простая надежная конструкция;
- Использование стандартных материалов и комплектующих;
- Нечувствительность к воздействию капель;
- Простой пуск и остановка в рамках работы установки;
- Недорогие запасные части.

Требования к центробежному промышленному вентилятору механической рекомпрессии паров

- Высокая скорость вращения вершины импеллера (до 300 м/с);
- Геометрия импеллера с высоким числовым давлением и высоким КПД;
- Устойчивая к давлению конструкция корпуса (примерно от 0,1 до 1,5 бар абс.);
- Сварная конструкция из нержавеющей стали;
- Надежная конструкция подшипников вентилятора;
- Диапазон регулировки скорости примерно до 50% от номинальной скорости.



EFSAN MAKİNA

+90 258 264 00 76

+90 258 264 00 86

info@efsan.com

Topraklık Mah. Kayalık Cad. No:41/1 İnci Plaza Kat:6 D:11 Pamukkale / Denizli / Türkiye

Представительство в Российской Федерации: ООО "АМЕ Вакуум"

+7 495 790 72 03

amevac@amevac.ru

salesrussia@efsan.com

Российская Федерация, г. Москва, ул. Щукинская, д. 2, подъезд 9

